

## PASSERELLE DE CIRCULATION



**NORMES**  
NF EN 14 122-2  
NF E85-014

### UTILISATION

L'ensemble passerelle de circulation VECTAWAY® en aluminium vous permet de vous déplacer sur des toitures fragiles et glissantes en toute sécurité.

Ce dispositif peut être équipé de garde-corps VECTACO® en applique (*lisse + sous lisse + plinthe*) sur 1 ou 2 côtés.

### AVANTAGES

- > Polyvalente
- > Rainures permettant une fixation simple de la passerelle et des garde-corps
- > Facile à installer
- > Utilisation avec garde-corps sur un ou deux côtés

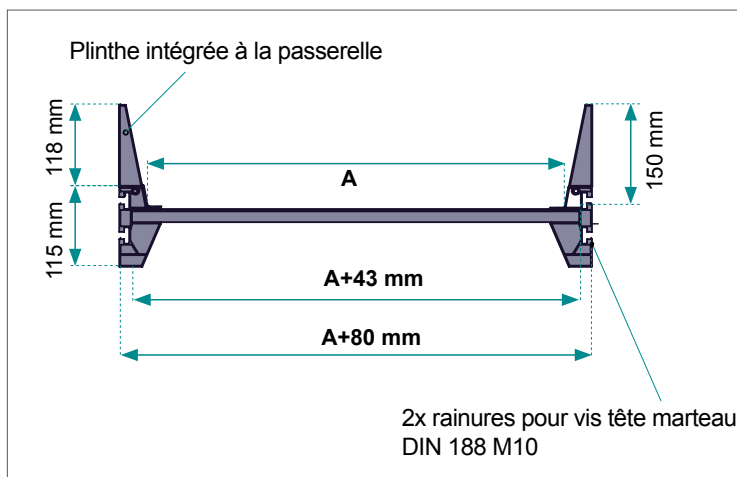
### CARACTÉRISTIQUES TECHNIQUES

- **Matériau** : aluminium 6063 T6
- **Entraxe de fixation** : 3m maximum
- **Fixations** : sur bac acier, fibrociment, toitures à joints debouts ou autre support sur demande
- **Plancher** : profil strié antidérapant

### DIMENSIONS

Largeur	Longueur au sol	Poids
600 mm	3000 mm	14 kg/ml
800 mm	3000 mm	16 kg/ml

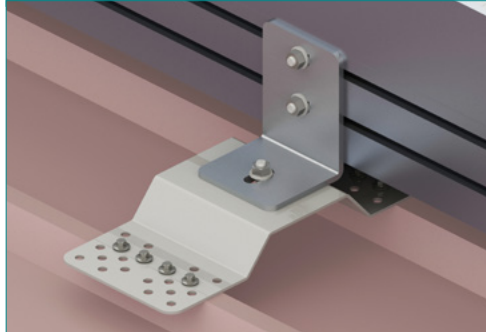
Autres dimensions et conception sur-mesure à la demande.



## PASSERELLE DE CIRCULATION

### CHOIX DES FIXATIONS

#### FIXATION SUR BAC ACIER



Équerre, vis autoforeuse et joint d'étanchéité

#### FIXATION FIBROCIMENT



Équerre et visserie

#### FIXATION SUR JOINT DEBOUT



Équerre et visserie

#### FIXATION ÉQUERRE STANDARD



#### PLATINE DE LIAISON



### ANGLES ET GARDE-CORPS

#### ANGLE 600 MM / 800 MM



Angle fabriqué et monté sur mesure en usine.  
Solution rigide en une seule partie, prêt à poser.

#### GARDE-CORPS SUR 2 CÔTÉS

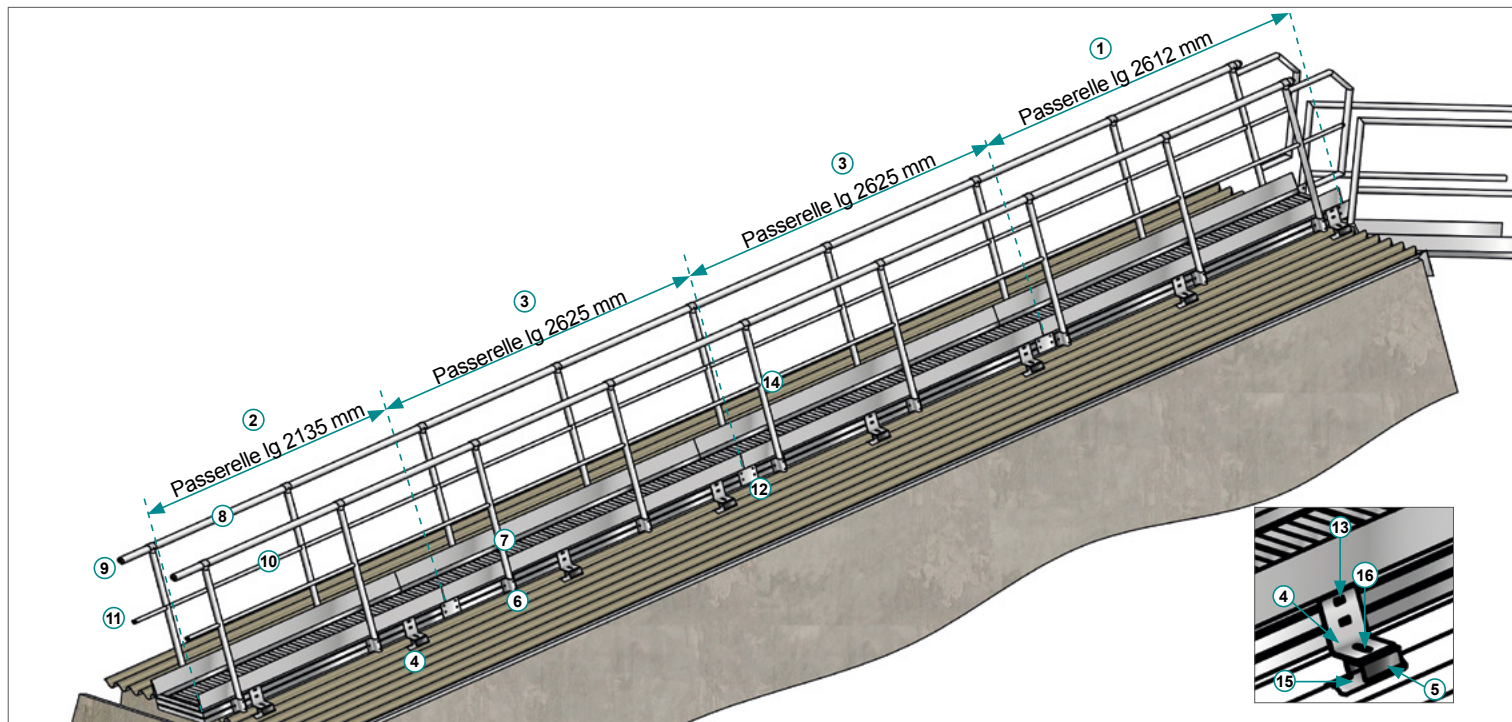


Longueur 3000 mm pour passerelle droite.

## PASSERELLE DE CIRCULATION

### EXEMPLE D'IMPLANTATION

Passerelle de circulation VECTAWAY® sur mesure lg 10 ml sur fibro



Composants	Réf.
① Passerelle lg 2612 mm	-
② Passerelle lg 2135 mm	-
③ Passerelle intermédiaire lg 2625 mm	-
④ Équerre support passerelle	-
⑤ Support galva sur fibro	03232
⑥ Embase en applique	02877
⑦ Montant droit 1125 mm (T prémonté)	3565
⑧ Lisse rétreinte 69/3000 mm	02601

Composants	Réf.
⑨ Bouchon lisse	02920
⑩ Sous-lisse rétreinte 45/3000 mm	02918
⑪ Bouchon sous-lisse	02921
⑫ Platine de liaison (avec visserie)	03097
⑬ Kit visserie (vis tête marteau M10+rondelle+écrou+grower)	01962
⑭ Vis autoforeuse 4,8x25 inox	300834
⑮ Vis autoforeuse pour fixation sur pannes	-
⑯ Boulon M12x35 inox	-

### EXEMPLES DE RÉALISATIONS

